

Quadra L



Telaio in acciaio rivestito in poliuretano espanso

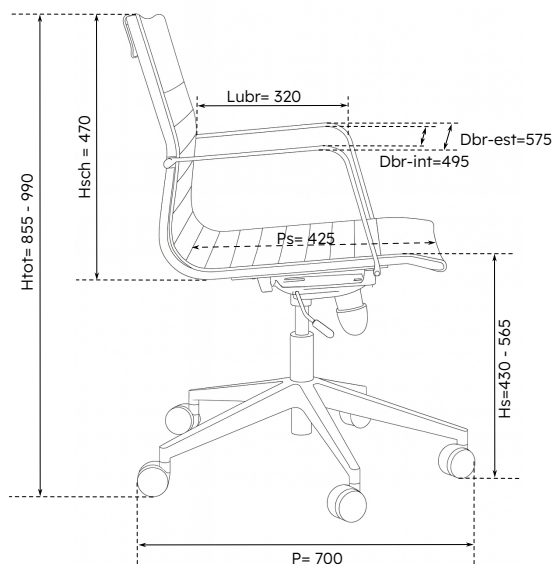
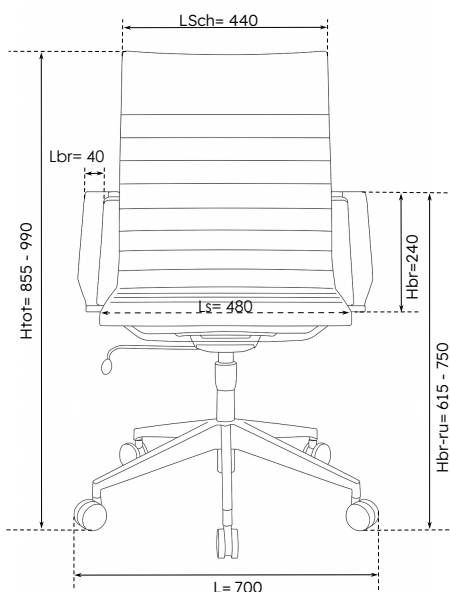
Braccioli in acciaio cromato

Piastra sedile per la regolazione in altezza della seduta

Base piramidale in alluminio d.700

Ruote gommare d.65

Dimensioni



Peso 18,50 kg

Volume 0,30 m³

Garanzia 2 anni

Certificazioni -

Optional



Piedini



Meccanismo oscillante monoblock con tensionatore

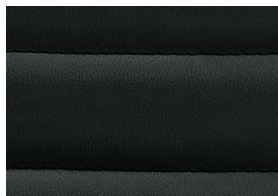


Meccanismo oscillante multiblock 4 posizioni di blocco con tensionatore

Rivestimenti

PU

100% PU



390 NERO

Uso e manutenzione

TESSUTI	<p>Pulizia: consultare i consigli per la manutenzione ed il lavaggio riportati nella scheda tessuto della cartella colori.</p> <p>Uso: è consigliato prestare attenzione all'uso in quanto è possono essere strappati o tagliati.</p>
PELLI	<p>Pulizia: pulire con un panno bianco umido imbevuto di sola acqua. Utilizzare prodotti di qualità per la pulizia della pelle seguendo attentamente le indicazioni del fabbricante del prodotto di pulizia. In caso di dubbio, si consiglia di testare il prodotto su una parte nascosta alla vista per verificarne il risultato, attendendo almeno 24 ore per l'eventuale insorgenza di problemi.</p> <p>Uso: ricordiamo che la pelle è un materiale delicato pertanto è consigliato prestare cura durante l'utilizzo.</p>
LEGNI	<p>Pulizia: pulire con un panno umido e soffice imbevuto in acqua tiepida. Asciugare sempre dopo la pulizia. Rimuovere immediatamente eventuali sostanze liquide o altri residui per evitare l'assorbimento.</p> <p>Uso: le superfici in legno, essendo un materiale naturale, potrebbero, nel tempo, subire alterazioni di colore con l'utilizzo e con l'esposizione alla luce. Si ricordi che i legni non possono sopportare fonti di calore dirette sulla superficie.</p>
METALLI	<p>Pulizia: sia le superfici metalliche in acciaio o in alluminio, che le superfici verniciate, devono essere pulite con un panno umido e soffice imbevuto in acqua calda. Per le macchie più ostinate è possibile diluire in acqua del sapone neutro liquido con moderazione. Asciugare sempre dopo la pulizia con un panno morbido o con pelle di daino. Non usare creme e paste per pulire l'acciaio, non usare cloro, non usare candeggina ed altri detergenti aggressivi. Sconsigliato usare paste abrasive, pagliette e spugne abrasive che possono graffiare le superfici metalliche.</p> <p>Uso: fare attenzione alle macchie di alimenti che possono lasciare macchie indelebili sulle superfici.</p>

Smaltimento e riciclo

Il prodotto è progettato in modo da permettere il disassemblaggio al termine della vita utile: le parti non soggette alla normale usura, possono essere riutilizzate, riciclate o recuperate. La dismissione dev'essere effettuata negli spazi dedicati a tale attività.

